

### Referencia Gráfica



### Dimensiones



**Sistema de Control:** AutoTest

**Luminaria:** Emergencia  
Autónoma

**Normas:** EN-60598-1,  
EN-60598-2-22, EN-62034

**Certificación:** CE

### Características Eléctricas

**Alimentación:** 230V 50Hz<25mA

**Consumo modo permanente:** - W

**Consumo modo no permanente:** 2.7 W

**Tª Ambiente Trabajo:** 0-40°C

**Fuente de luz:** 12 x LED 0.5W

**Lúmenes en emergencia:** 400 lm

**Lúmenes en permanencia:** - lm

**Batería:** 6.0V-1.6Ah Ni-Cd

**Clase:** II

**Modo:** NP

**Factor de potencia:** - %

**Lum. de Señalización:** -

**TªLED:** 4000°K

**Autonomía:** 1 h

**Telemando:** Si

**Tiempo de carga:** 24 h

### Características mecánicas

**Envolvente:** Policarbonato

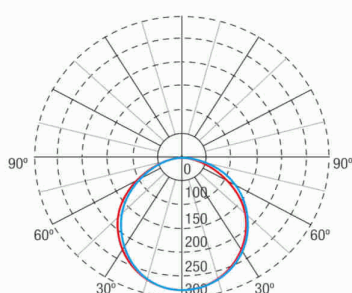
**Difusor:** Policarbonato Opalino

**Apta para sup. Inflamables:** Si

**IP/IK:** IP65/IK07

**Acabado:** Blanco RAL9003

### Curva fotométrica



### Interdistancias

**Altura  
instalación**



2,0 m	10,16 m	10,06 m
2,5 m	11,26 m	11,18 m
3,0 m	12,20 m	12,15 m
3,5 m	13,02 m	13,00 m

### Características de instalación

Las luminarias permanentes disponen de tres bornas de conexión de red para habilitar/deshabilitar la función permanente.

Instalación con preplaca.

Posibilidad de instalación:

Superficie techo/pared

Empotrada-enrasada techo

Empotrada-enrasada pared

Posibilidad de conexión :

Cableado empotrado

Cableado con tubo de superficie

Dispone de dos entradas laterales para prensaestopas M20/PG11/PG9 + 2 entradas superiores para prensaestopas PG7.

### Características de funcionamiento

Dispone de leds indicadores de estado, que indican:

Estado del circuito de carga de batería.

Estado de batería (autonomía)

Estado de función de emergencia

Situación de estado de test.

Luminaria controlada por microprocesador que realiza test periódicos y automáticos.

Test funcional cada 7 días

Test de autonomía cada 365 días.

El resultado de los test se muestra en los leds indicadores de estado.

Reset de luminaria y programación de día y hora de realización de los test, mediante secuencia de corte de alimentación de 230V.

Entrada de telemando que permite:

Puesta en reposo en ausencia de Red.

Reencendido en estado de emergencia en ausencia de red.

Encendido en estado emergencia (menos de 24 horas de carga).

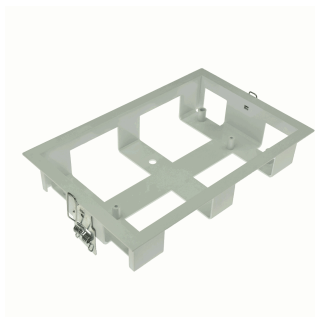
Test de autonomía manual y a distancia. (más de 24 horas de carga).

Programación de día y hora de realización de los test.

Reset del estado de la luminaria.

### Accesorios

**AMT0091**



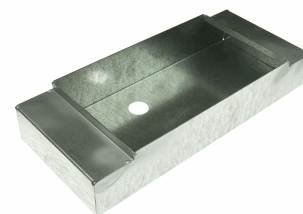
CJTO. ACC. EMP/ENR. TECHO  
TOLEDO IP65 BLANCO

**ABX0091**



CJTO. BANDEROLA Y MARCO EMPOT  
TOLEDO IP65

**AET0081**



ACCESORIOS PARA EMPOTRAR EN  
MURO/PARED TOLEDO DIM :  
336X145X61MM

**APT316**



PICTOGRAMA \*HOMBRE+FLECHAS\*  
TOLEDO

**CTLD005**



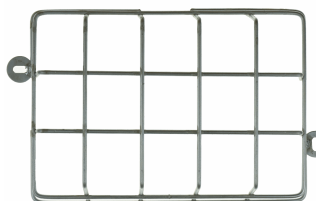
DIFUSOR TOLEDO PC  
TRANSPARENTE FRANCIA (4  
TETONES) PC TRANSP

**ABT0091**



CJTO. BANDEROLA SUPERFICIE  
TOLEDO IP65

**AGT000**



REJILLA DE PROTECCION TOLEDO

**AVT0081**

PLACA SOPORTE REJILLA TOLEDO

**AKT001**



ACCESORIO IK10 TOLEDO IP65 DIANA