

Referencia Gráfica



Dimensiones



Sistema de Control: AutoTest
Centralizado Wireless
Normas: EN-60598-1,
EN-60598-2-22, EN-62034

Luminaria: Emergencia
Autónoma
Certificación: CE

Características Eléctricas

Alimentación: 230V 50Hz<65mA
Consumo modo permanente: 4.5 W
Consumo modo no permanente: 1.2 W
Tª Ambiente Trabajo: 0-40°C
Fuente de luz: 12 x LED 0.5W
Lúmenes en emergencia: 400 lm
Lúmenes en permanencia: 240 lm
Batería: 6.4V-1.5Ah LFP

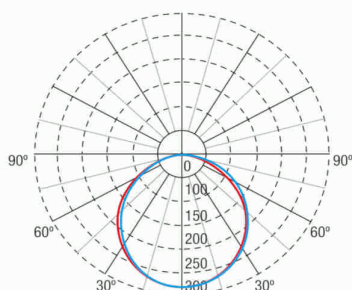
Clase: II
Modo: NP/P
Factor de potencia: - %
Lum. de Señalización: -
TªLED: 4000°K
Autonomía: 1 h
Telemando: No
Tiempo de carga: 12 h

Características mecánicas

Envolvente: Policarbonato
Difusor: Policarbonato Opalino
Apta para sup. Inflamables: Si

IP/IK: IP65/IK07
Acabado: Blanco RAL9003

Curva fotométrica



Interdistancias

**Altura
instalación**



| | | |
|-------|---------|---------|
| 2,0 m | 10,16 m | 10,06 m |
| 2,5 m | 11,26 m | 11,18 m |
| 3,0 m | 12,20 m | 12,15 m |
| 3,5 m | 13,02 m | 13,00 m |

Características de instalación

Las luminarias permanentes disponen de tres bornas de conexión de red para habilitar/deshabilitar la función permanente.

Instalación con preplaca.

Posibilidad de instalación:

- Superficie techo/pared

- Empotrada-enrasada techo

- Empotrada-enrasada pared

Posibilidad de conexión :

- Cableado empotrado

- Cableado con tubo de superficie

Dispone de dos entradas laterales para prensaestopas M20/PG11/PG9 + 2 entradas superiores para prensaestopas PG7.

Características de funcionamiento

Dispone de leds indicadores de estado, que indican:

- Estado del circuito de carga de batería.

- Estado de batería (autonomía)

- Estado de función de emergencia.

- Situación de estado de test.

Luminaria controlada por microprocesador

Posibilidad de conectar la luminaria a una central de control (TPT8125W)+PC.

Cuando la luminaria se instala sin central de control, realiza test periódicos y automáticos .

- Test funcional cada 7 días.

- Test de autonomía cada 365 días.

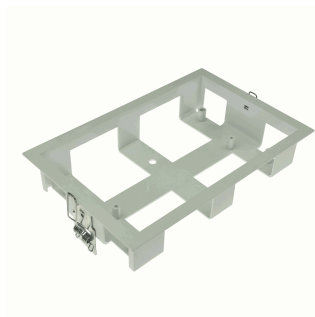
El resultado de los test se muestra en los leds indicadores de estado.

- Comunicación inalámbrica que permite:

- Comunicación con Central de Control (TPT8125W) mediante sistema de comunicación sin hilos a frecuencia de 868Mhz.

Accesorios

AMT0091



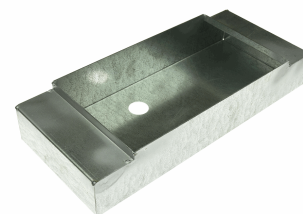
CJTO. ACC. EMP/ENR. TECHO
TOLEDO IP65 BLANCO

ABX0091



CJTO. BANDEROLA Y MARCO EMPOT
TOLEDO IP65

AET0081



ACCESORIOS PARA EMPOTRAR EN
MURO/PARED TOLEDO DIM :
336X145X61MM

APT316



PICTOGRAMA *HOMBRE+FLECHAS*
TOLEDO

CTLD005



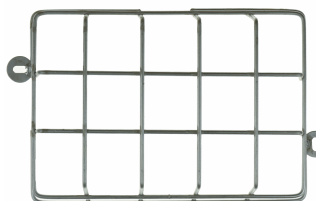
DIFUSOR TOLEDO PC
TRANSPARENTE FRANCIA (4
TETONES) PC TRANSP

ABT0091



CJTO. BANDEROLA SUPERFICIE
TOLEDO IP65

AGT000



REJILLA DE PROTECCION TOLEDO

AVT0081

PLACA SOPORTE REJILLA TOLEDO

AKT001



ACCESORIO IK10 TOLEDO IP65 DIANA