

Referencia Gráfica



Dimensiones



Sistema de Control: AutoTest

Luminaria: Emergencia
Autónoma

Normas: EN-60598-1,
EN-60598-2-22, EN-62034

Certificación: CE

Características Eléctricas

Alimentación: 230V 50Hz<25mA

Consumo modo permanente: - W

Consumo modo no permanente: 2.0 W

Tª Ambiente Trabajo: 0-40°C

Fuente de luz: 12 x LED 0.5W

Lúmenes en emergencia: 250 lm

Lúmenes en permanencia: - lm

Batería: 3.6V-1.6Ah Ni-Cd

Clase: II

Modo: NP

Factor de potencia: - %

Lum. de Señalización: -

TªLED: 4000°K

Autonomía: 1 h

Telemando: Si

Tiempo de carga: 24 h

Características mecánicas

Envolvente: Policarbonato

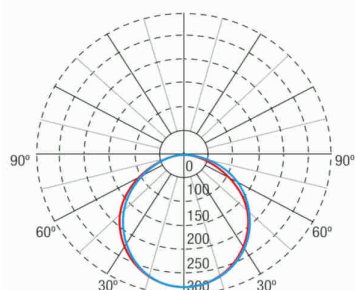
Difusor: Policarbonato Opalino

Apta para sup. Inflamables: Si

IP/IK: IP65/IK07

Acabado: Blanco RAL9003

Curva fotométrica



Interdistancias

**Altura
instalación**



2,0 m

8,95 m

8,89 m

2,5 m

9,87 m

9,83 m

3,0 m

10,63 m

10,63 m

3,5 m

11,28 m

11,28 m

Características de instalación

Las luminarias permanentes disponen de tres bornas de conexión de red para habilitar/deshabilitar la función permanente.

Instalación con preplaca.

Posibilidad de instalación:

Superficie techo/pared

Empotrada-enrasada techo

Empotrada-enrasada pared

Posibilidad de conexión :

Cableado empotrado

Cableado con tubo de superficie

Dispone de dos entradas laterales para prensaestopas M20/PG11/PG9 + 2 entradas superiores para prensaestopas PG7.

Características de funcionamiento

Dispone de leds indicadores de estado, que indican:

Estado del circuito de carga de batería.

Estado de batería (autonomía)

Estado de función de emergencia

Situación de estado de test.

Luminaria controlada por microprocesador que realiza test periódicos y automáticos.

Test funcional cada 7 días

Test de autonomía cada 365 días.

El resultado de los test se muestra en los leds indicadores de estado.

Reset de luminaria y programación de día y hora de realización de los test, mediante secuencia de corte de alimentación de 230V.

Entrada de telemando que permite:

Puesta en reposo en ausencia de Red.

Reencendido en estado de emergencia en ausencia de red.

Encendido en estado emergencia (menos de 24 horas de carga).

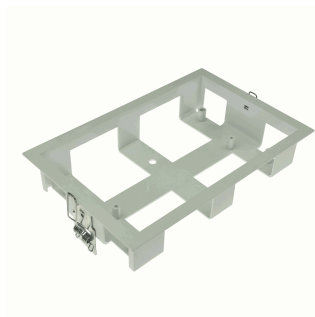
Test de autonomía manual y a distancia. (más de 24 horas de carga).

Programación de día y hora de realización de los test.

Reset del estado de la luminaria.

Accesorios

AMT0091



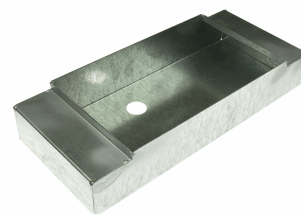
CJTO. ACC. EMP/ENR. TECHO
TOLEDO IP65 BLANCO

ABX0091



CJTO. BANDEROLA Y MARCO EMPOT
TOLEDO IP65

AET0081



ACCESORIOS PARA EMPOTRAR EN
MURO/PARED TOLEDO DIM :
336X145X61MM

APT316



PICTOGRAMA *HOMBRE+FLECHAS*
TOLEDO

CTLD005



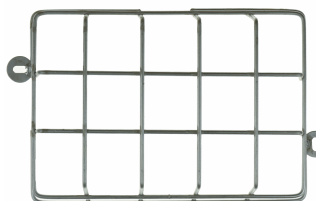
DIFUSOR TOLEDO PC
TRANSPARENTE FRANCIA (4
TETONES) PC TRANSP

ABT0091



CJTO. BANDEROLA SUPERFICIE
TOLEDO IP65

AGT000



REJILLA DE PROTECCION TOLEDO

AVT0081

PLACA SOPORTE REJILLA TOLEDO

AKT001



ACCESORIO IK10 TOLEDO IP65 DIANA