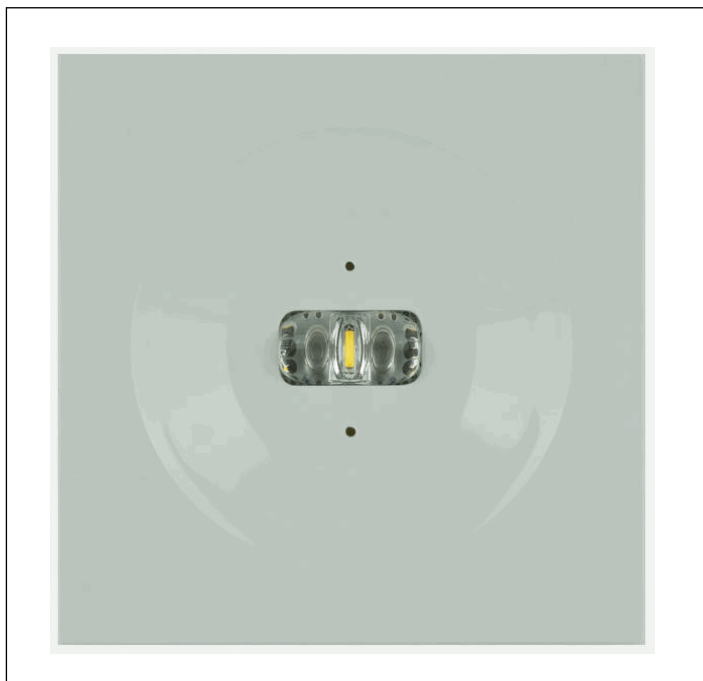
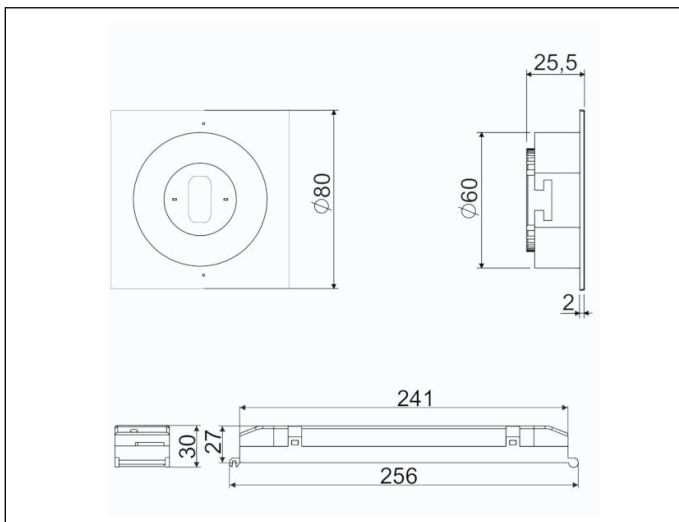


### Referencia Gráfica



### Dimensiones



**Sistema de Control:** AutoTest  
Centralizado Wireless  
**Normas:** EN-60598-1,  
EN-60598-2-22, EN-62034

**Luminaria:** Emergencia  
Autónoma  
**Certificación:** CE

### Características Eléctricas

**Alimentación:** 230V 50Hz<45mA  
**Consumo modo permanente:** 3 W  
**Consumo modo no permanente:** 1.3 W  
**Tª Ambiente Trabajo:** 0-40°C  
**Fuente de luz:** 1 x LED 3W  
**Lúmenes en emergencia:** 250 lm  
**Lúmenes en permanencia:** 150 lm  
**Batería:** 3.2V-1.5Ah LFP

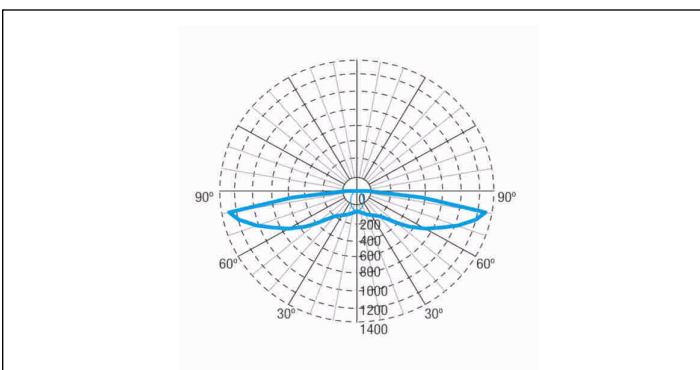
**Clase:** II  
**Modo:** NP/P  
**Factor de potencia:** - %  
**Lum. de Señalización:** -  
**TªLED:** 4000°K  
**Autonomía:** 1 h  
**Telemando:** No  
**Tiempo de carga:** 12 h

### Características mecánicas

**Envolvente:** Policarbonato dos cajas  
**Difusor:** Lente Pasillo  
**Apta para sup. Inflamables:** Si

**IP/IK:** IP40/IK04  
**Acabado:** Blanco RAL9003

### Curva fotométrica



### Interdistancias

Altura instalación	Interdistancia 1	Interdistancia 2
2,0 m	21,73 m	6,98 m
2,5 m	23,07 m	7,39 m
3,0 m	24,15 m	7,61 m
3,5 m	24,95 m	7,74 m

### Características de instalación

Las luminarias Permanentes disponen de tres bornas de conexión de red para habilitar/deshabilitar la función permanente.

Conjunto formado por un foco + equipo electrónico con baterías (luminarias autónomas), o sin baterías (luminarias centralizadas).

Posibilidad de instalación :

Empotrada techo

La fijación al techo mediante 2 muelles.

### Características de funcionamiento

Dispone de leds indicadores de estado, que indican:

Estado del circuito de carga de batería.

Estado de batería (autonomía)

Estado de función de emergencia.

Situación de estado de test.

Luminaria controlada por microprocesador

Posibilidad de conectar la luminaria a una central de control (TPT8125W)+PC.

Cuando la luminaria se instala sin central de control, realiza test periódicos y automáticos .

Test funcional cada 7 días.

Test de autonomía cada 365 días.

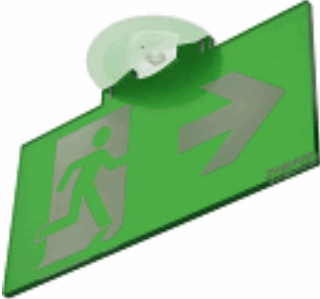
El resultado de los test se muestra en los leds indicadores de estado.

Comunicación inalámbrica que permite:

Comunicación con Central de Control (TPT8125W) mediante sistema de comunicación sin hilos a frecuencia de 868Mhz.

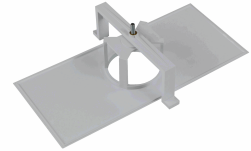
### Accesorios

#### ABX0041



CJTO. BANDEROLA EMPOT SPAZIO  
SIN SERGRAFIAR

#### AMU8002



MARCO UNIVERSAL DE 6W A SPAZIO  
BLANCO