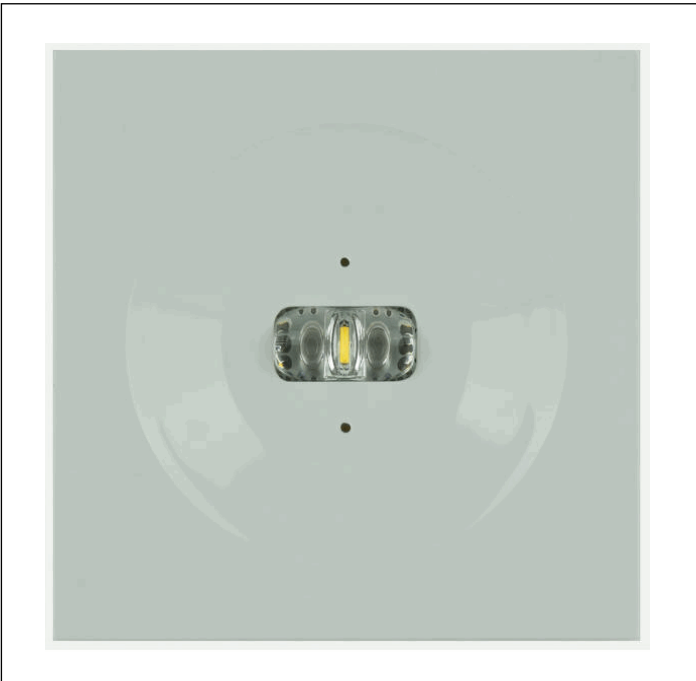
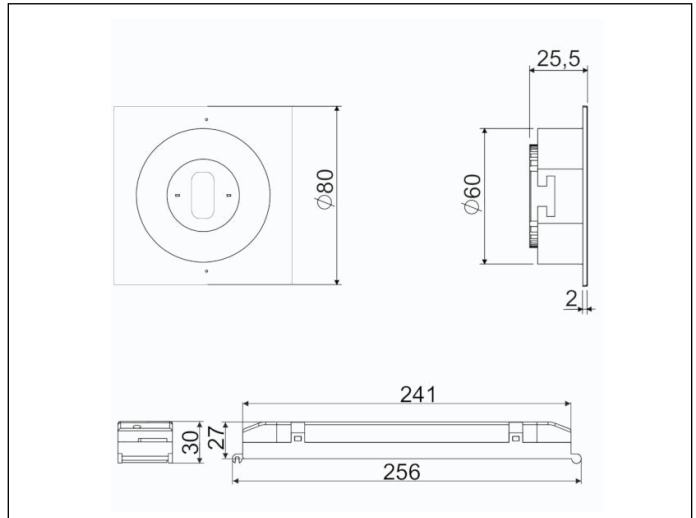


Referencia Gráfica



Dimensiones



Sistema de Control: DALI

Luminaria: Emergencia Autónoma

Normas: EN-60598-1, EN-60598-2-22, EN 61347-2-7, EN 61347-2-13, EN 62386

Certificación: CE

Características Eléctricas

Alimentación: 230V 50Hz<35mA
Consumo modo permanente: 3.5 W
Consumo modo no permanente: 1.1 W
Tª Ambiente Trabajo: 0-40°C
Fuente de luz: 1 x LED 3W
Lúmenes en emergencia: 200 lm
Lúmenes en permanencia: 200 lm
Batería: 3.2V-1.5Ah LFP

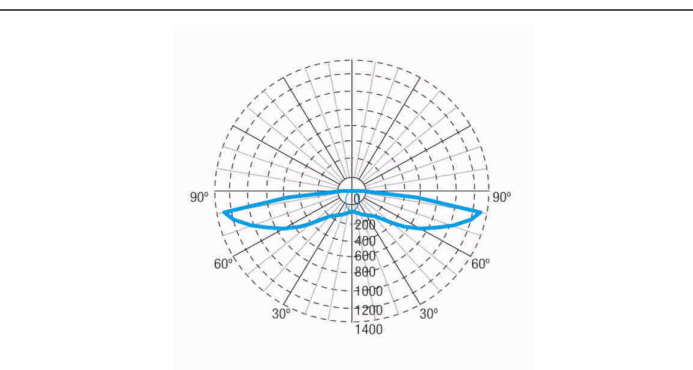
Clase: II
Modo: NP/P
Factor de potencia: - %
Lum. de Señalización: -
TªLED: 4000°K
Autonomía: 1 h
Telemando: No
Tiempo de carga: 12 h

Características mecánicas

Envolvente: Policarbonato dos cajas
Difusor: Lente Pasillo
Apta para sup. Inflamables: Si

IP/IK: IP40/IK04
Acabado: Blanco RAL9003

Curva fotométrica



Interdistancias

Altura instalación



2,0 m	20,03 m	6,44 m
2,5 m	21,23 m	6,74 m
3,0 m	22,16 m	6,89 m
3,5 m	22,66 m	6,96 m

Características de instalación

Las luminarias Permanentes disponen de tres bornas de conexión de red para habilitar/deshabilitar la función permanente.

Conjunto formado por un foco + equipo electrónico con baterías (luminarias autónomas), o sin baterías (luminarias centralizadas).

Posibilidad de instalación :

Empotrada techo

La fijación al techo mediante 2 muelles.

Características de funcionamiento

Disponibilidad de bus para comunicación DALI.

Dispone de LED indicador de estado:

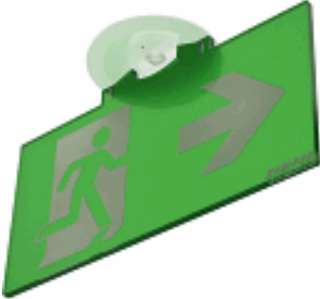
LED verde: OK

LED amarillo parpadeando: Fallo en carga de batería o en conexión de batería.

LED apagado: Fallo en operación de emergencia o en la red eléctrica o LED defectuoso o unidad defectuosa.

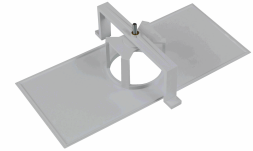
Accesorios

ABX0041



CJTO. BANDEROLA EMPOT SPAZIO
SIN SERGRAFIAR

AMU8002



MARCO UNIVERSAL DE 6W A SPAZIO
BLANCO