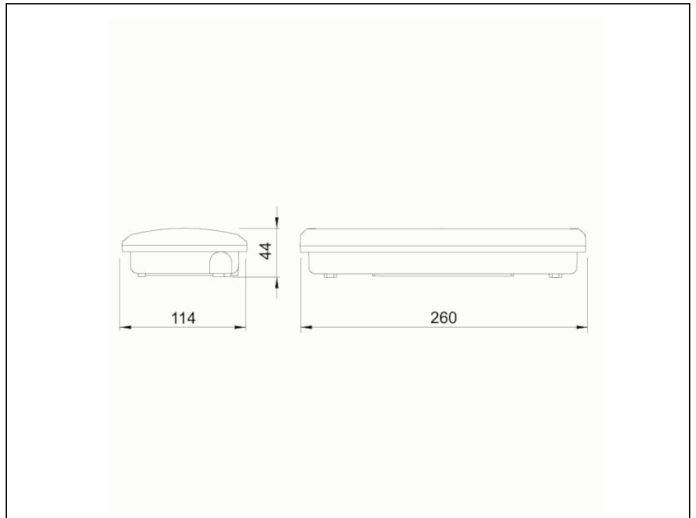


### Referencia Gráfica



### Dimensiones



**Sistema de Control:** AutoTest

**Luminaria:** Emergencia  
Autónoma

**Normas:** EN-60598-1,  
EN-60598-2-22, EN-62034

**Certificación:** CE

### Características Eléctricas

**Alimentación:** 230V 50Hz<35mA

**Consumo modo permanente:** 2.2 W

**Consumo modo no permanente:** 0.9 W

**Tª Ambiente Trabajo:** 0-40°C

**Fuente de luz:** 4 x LED 0.5W

**Lúmenes en emergencia:** 100 lm

**Lúmenes en permanencia:** 60 lm

**Batería:** 3.2V-0.8Ah LFP

**Clase:** II

**Modo:** NP/P

**Factor de potencia:** - %

**Lum. de Señalización:** -

**TªLED:** 4000°K

**Autonomía:** 1 h

**Telemando:** Si

**Tiempo de carga:** 12 h

### Características mecánicas

**Envolvente:** Policarbonato

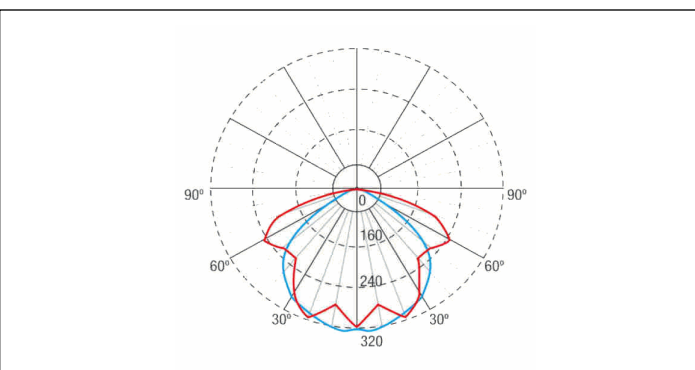
**Difusor:** Policarbonato TransFresnel

**Apta para sup. Inflamables:** Si

**IP/IK:** IP42/IK04

**Acabado:** Blanco RAL9003

### Curva fotométrica



### Interdistancias

**Altura  
instalación**



2,0 m

7,99 m

6,14 m

2,5 m

8,44 m

6,88 m

3,0 m

8,32 m

7,45 m

3,5 m

7,94 m

7,80 m

### Características de instalación

Las luminarias permanentes disponen de puente selector para función permanente/no permanente

Instalación con preplaca.

Posibilidad de instalación:

Superficie techo/pared

Empotrada techo

Semiempotrada pared

Posibilidad de conexión :

Cableado empotrado

Cableado con tubo de superficie (máx M20)

### Características de funcionamiento

Dispone de leds indicadores de estado, que indican:

Estado del circuito de carga de batería.

Estado de batería (autonomía)

Estado de función de emergencia

Situación de estado de test.

Luminaria controlada por microprocesador que realiza test periódicos y automáticos.

Test funcional cada 7 días

Test de autonomía cada 365 días.

El resultado de los test se muestra en los leds indicadores de estado.

Reset de luminaria y programación de día y hora de realización de los test, mediante secuencia de corte de alimentación de 230V.

Entrada de telemando que permite:

Puesta en reposo en ausencia de Red.

Reencendido en estado de emergencia en ausencia de red.

Encendido en estado emergencia (menos de 24 horas de carga).

Test de autonomía manual y a distancia. (más de 24 horas de carga).

Programación de día y hora de realización de los test.

Reset del estado de la luminaria.

### Accesorios

**AMD0051**



CJTO. ACC.EMP.TECHO DIANA FLAT  
BLANCO

**90091NMF**



CJTO. ACC. EMP.TECHO DIANA FLA T  
BLANCO+ BANDEROLA

**APE0065**



KIT ENVOLVENTE ESTANCO IP-65  
DIANA

**APE144**



CAJA ESTANCA IP-44 DIANA

**AED0071**



CJTO. ACC. SEMIEMPOTRAR  
PARED/MURO DIANA

**AMU8001**



MARCO UNIV DE 8W A DIANA/XENA  
BLANCO

**AIF001**



ACCESORIO INCLINACION 47° FLAT  
DIANA / XENA FLAT

**AKF001**



ACCESORIO IK10 DIANA/XENA FLAT  
DIANA

**AGV120**



REJILLA DE PROTECCION VENUS