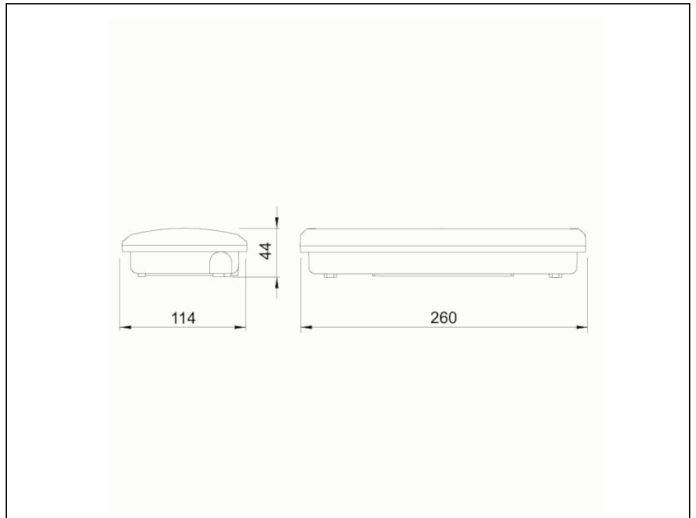


Referencia Gráfica



Dimensiones



Sistema de Control: Standard

Luminaria: Emergencia
Autónoma

Normas: EN-60598-1,
EN-60598-2-22

Certificación: CE

Características Eléctricas

Alimentación: 230V 50Hz<23mA

Consumo modo permanente: 2.3 W

Consumo modo no permanente: 1.2 W

Tª Ambiente Trabajo: 0-40°C

Fuente de luz: 4 x LED 0. 5W

Lúmenes en emergencia: 100 lm

Lúmenes en permanencia: 60 lm

Batería: 3.6V-0.8Ah Ni-Cd

Clase: II

Modo: NP/P

Factor de potencia: - %

Lum. de Señalización: -

TªLED: 4000°K

Autonomía: 1 h

Telemando: Si

Tiempo de carga: 24 h

Características mecánicas

Envolvente: Policarbonato

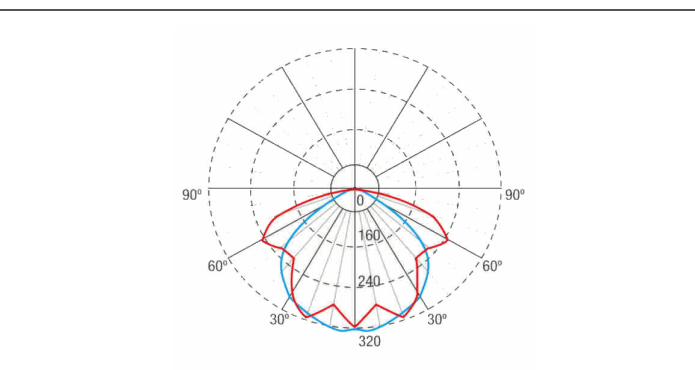
Difusor: Policarbonato TransFresnel

Apta para sup. Inflamables: Si

IP/IK: IP42/IK04

Acabado: Blanco RAL9003

Curva fotométrica



Interdistancias

**Altura
instalación**



2,0 m

7,99 m

6,14 m

2,5 m

8,44 m

6,88 m

3,0 m

8,32 m

7,45 m

3,5 m

7,94 m

7,80 m

Características de instalación

Las luminarias permanentes disponen de puente selector para función permanente/no permanente

Instalación con preplaca.

Posibilidad de instalación:

Superficie techo/pared

Empotrada techo

Semiempotrada pared

Posibilidad de conexión :

Cableado empotrado

Cableado con tubo de superficie (máx M20)

Características de funcionamiento

Dispone un led indicador de estado, el cual indica:

Estado del circuito de carga de batería.

Encendido verde = Carga de batería OK

Apagado = Carga de batería MAL

Entrada de telemando que permite:

Puesta en reposo en ausencia de Red.

Reencendido en estado de emergencia en ausencia de red.

Test de prueba de estado de emergencia en presencia de red.

Accesorios

AMD0051



CJTO. ACC.EMP.TECHO DIANA FLAT
BLANCO

90091NMF



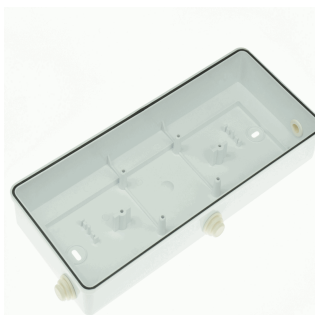
CJTO. ACC. EMP.TECHO DIANA FLA T
BLANCO+ BANDEROLA

APE0065



KIT ENVOLVENTE ESTANCO IP-65
DIANA

APE144



CAJA ESTANCA IP-44 DIANA

AED0071



CJTO. ACC. SEMIEMPOTRAR
PARED/MURO DIANA

AMU8001



MARCO UNIV DE 8W A DIANA/XENA
BLANCO

AIF001



ACCESORIO INCLINACION 47° FLAT
DIANA / XENA FLAT

AKF001



ACCESORIO IK10 DIANA/XENA FLAT
DIANA

AGV120



REJILLA DE PROTECCION VENUS